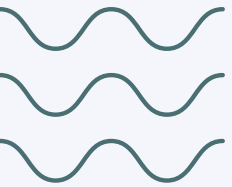
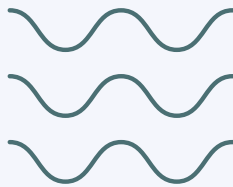
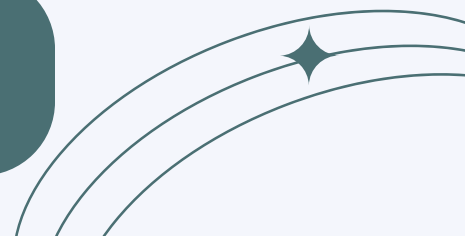




LE CATALOGUE BG TRUCKS



www.Hydrocureur.eu



SOMMAIRE

Présentation de l'entreprise

Camion Hydrocureur jusqu'à 12 000L

Semi remorque de pompage 20 000L

Mini Hydrocureur 1800 L

Mini Hydrocureur 1200 L (4X4)

Pièces de rechange et d'accessoires

Pompe à eau 150M3/H à 5000 M3/H

Pompes d'assainissement pour stations de

**Pompes submersibles d'assèchement (inondations
et chantiers)**

Accessoires de pompes

MEGA POMPE 5400 M3/H sur Barge

Robot broyeur

Divers

Traitement des eaux



Bruno.govin1@orange.fr
Mehdibgtrucks@gmail.com



+33 6 11 54 04 01
+33 7 53 59 00 18

Présentation

Nous sommes ravis de vous présenter notre tout dernier catalogue de matériel, mettant en vedette une gamme exceptionnelle de matériels soigneusement sélectionnés pour répondre à vos besoins en matériel . Nous sommes fiers de notre engagement envers la qualité, l'efficacité et l'innovation. Notre mission est de fournir des solutions d'équipement de pointe pour soutenir votre succès.

Pourquoi choisir BG TRUCKS - HYDROCUREUR.EU ?

- **Qualité Inégalée** : Tous nos produits sont choisis avec soin auprès de fabricants de renom, garantissant une qualité inégalée.
- **Service Client d'Excellence** : Notre équipe dédiée est à votre disposition pour répondre à toutes vos questions, vous conseiller et vous assister à chaque étape.
- **Innovation Continue** : Nous restons à la pointe de la technologie pour vous offrir les solutions les plus modernes et performantes du marché adaptée à une utilisation dans des pays tropicaux , à travailler dans des travaux difficiles d'accès est poussiéreux.
- **Livraison Fiable** : Votre satisfaction est notre priorité. Nous veillons à une livraison rapide et sûre de vos commandes. Notre service "Export" vous est entièrement dévoué par Mehdi LEKKIOUI tél: +33 7 53 59 00 18.
- **Engagement envers la Satisfaction du Client** : Nous croyons fermement que votre succès est notre succès. C'est pourquoi nous nous engageons à vous fournir des solutions fiables qui répondent à vos besoins spécifiques. Nous ne sommes satisfaits que lorsque vous l'êtes.



[Bruno.govin1@orange.fr](mailto: Bruno.govin1@orange.fr)
[MehdiBgtrucks@gmail.com](mailto: MehdiBgtrucks@gmail.com)



+33 6 11 54 04 01
+33 7 53 59 00 18

Camion Hydrocureur jusqu'à 12 000L



- **Porteur : IVECO TRAKKER 480 ou autre marque**
 - **Cuve :**
 - Acier 8mm d'épaisseur
 - Volume total : 12000 litres
 - Eau : 4000 litres
 - Boue : 9000 litres
 - Bannable avec système hydraulique
 - Fond ouvrant Hydraulique et verrouillage manuel
 - **Enrouleur Haute pression :**
 - Longueur 120m en 3/4"
 - Entraînement hydraulique
 - Système de guide flexible automatique
 - **Pompe à Vide :**
 - 1200M3/H
 - Refroidissement d'eau adapté à la pompe pour la zone Afrique
 - **Pompe HP : (Haute Pression)**
 - Pression 200 bars
 - Débit 200 litres
- 2 bacs porte tuyaux
1 Coffre à outil
Commande des fonctions par boutons électriques*



[Bruno.govin1@orange.fr](mailto: Bruno.govin1@orange.fr)
[MehdiBgtrucks@gmail.com](mailto: MehdiBgtrucks@gmail.com)



+33 6 11 54 04 01
+33 7 53 59 00 18

SEMI REMORQUE DE POMPAGE

20 000L



- **SEMI REMORQUE 3 ESSIEUX**
- **Groupe autonome moteur auxiliaire**
- **Cuve :**
 - Acier 8mm d'épaisseur
 - Volume total : 20 000 litres
 - Eau : 6000 litres
 - Boue : 14 000 litres
 - Bannable avec système hydraulique
 - Fond ouvrant Hydraulique et verrouillage manuel
- **Enrouleur Haute pression :**
 - Longueur 120m en 3/4
 - Entraînement hydraulique
 - Système de guide flexible automatique
- **Pompe à Vide :**
 - 1200M3/H
 - Refroidissement d'eau adapté à la pompe pour la zone Afrique de l'ouest
- **Pompe HP :**
 - Pression 200 bars
 - Débit 200 litres
 - 2 bacs porte tuyaux*
 - 1 Coffre à outil*
 - Commande des fonctions par boutons électriques*



[Bruno.govin1@orange.fr](mailto: Bruno.govin1@orange.fr)
[MehdiBgtrucks@gmail.com](mailto: MehdiBgtrucks@gmail.com)



+33 6 11 54 04 01
+33 7 53 59 00 18

MINI HYDROCUREUR 1850 L



- **Cuve :**

- Acier 8mm d'épaisseur
- Volume total : 1850 litres
- Eau : 450 litres
- Boue : 1400 litres
- Bennable avec système hydraulique
- Fond ouvrant Hydraulique et verrouillage manuel

- **Enrouleur Haute pression :**

- Longueur 100m en 1/2
- Entraînement hydraulique ou manuel
- Système de guide flexible automatique

- **Pompe à Vide :**

- 350M³/H & 1300t/min
- Refroidissement d'eau adapté à la pompe pour la zone Afrique de l'ouest

- **Pompe HP :**

- Pression 320 bars
- Débit 50 litres

2 bacs porte tuyaux

1 Coffre à outil

Commande des fonctions par boutons électriques



Bruno.govin1@orange.fr
Mehdibgtrucks@gmail.com



+33 6 11 54 04 01
+33 7 53 59 00 18

MINI HYDROCUREUR 1200 L (4X4)



- **Cuve :**

- Acier 8mm d'épaisseur
- Volume total : 1200 litres
- Eau : 400 litres
- Boue : 800 litres
- Bennable avec système hydraulique
- Fond ouvrant Hydraulique et verrouillage manuel

- **Enrouleur Haute pression :**

- Longueur 100m en 1/2
- Entraînement hydraulique ou manuel
- Système de guide flexible automatique

- **Pompe à Vide :**

- 350M3/H & 1300t/min
- Refroidissement d'eau adapté à la pompe pour la zone Afrique de l'ouest

- **Pompe HP :**

- Pression 320 bars
- Débit 50 litres
- 2 bacs porte tuyaux*
- 1 Coffre à outil*
- Commande des fonctions par boutons électriques*



[Bruno.govin1@orange.fr](mailto: Bruno.govin1@orange.fr)
[MehdiBgtrucks@gmail.com](mailto: MehdiBgtrucks@gmail.com)



+33 6 11 54 04 01
+33 7 53 59 00 18

PIECES DE RECHANGE ET D'ACCESSOIRES

TUYAUX D'ASPIRATION



Tuyau en PVC souple avec **spirale en acier** zingué noyée dans la paroi pour aspiration et refoulement de liquides alimentaires. Il est équipé de **raccord symétrique serti**.

- _ Surfaces lisses : ●●●●●
- _ Flexibilité : ●●●●○
- _ Abrasion résistance : ●●●○○
- _ Résistance à l'écrasement : ●●●○○
- _ Plage de température : -5°C à 65°C



[Bruno.govin1@orange.fr](mailto: Bruno.govin1@orange.fr)
[MehdiBgtrucks@gmail.com](mailto: MehdiBgtrucks@gmail.com)



+33 6 11 54 04 01
+33 7 53 59 00 18

PIECES DE RECHANGE ET D'ACCESSOIRES

TUYAUX DE REMPLISSAGE TEXTILE (POMPIER)



Utilisations

Tuyaux permettant le remplissage entre une borne à incendie et un camion hydrocureur.
Tuyau aplatissable léger de haute performance pour le refoulement d'eau.
Fabrication type incendie.

Tube

Élastomère caoutchouc et matériaux synthétiques.

Armature

Fils polyester tissés circulairement.

Revêtement

Fibre synthétique rouge.

Température

-30°C / + 80°C



Bruno.govin1@orange.fr
Mehdibgtrucks@gmail.com



+33 6 11 54 04 01
+33 7 53 59 00 18

PIECES DE RECHANGE ET D'ACCESSOIRES

FLEXIBLE HAUTE-PRESSION



Tube : caoutchouc synthétique résistant à l'huile.

Renforcement : deux tresses acier haute résistance.

Couverture : caoutchouc synthétique résistant à l'ozone, à l'abrasion et aux hydrocarbures.

Utilisation : circuits hydrauliques haute pression pour carburants, anti- gel, eau ou air.

Températures : -40 °C +100 °C (-40 °F +212 °F) air max T = +70 °C (+160 °F).



Bruno.govin1@orange.fr
Mehdibgtrucks@gmail.com



+33 6 11 54 04 01
+33 7 53 59 00 18

PIECES DE RECHANGE ET D'ACCESSOIRES

PROTECTION FLEXIBLE HAUTE-PRESSION



Queue de tigre protection flexible haute pression petit modèle 1" au 1"1/4.
La queue de tigre en plastique protège les tuyaux contre l'abrasion des angles vifs des canalisations.



Bruno.govin1@orange.fr
Mehdibgtrucks@gmail.com



+33 6 11 54 04 01
+33 7 53 59 00 18

PIECES DE RECHANGE ET D'ACCESSOIRES

BUSE POINTUE



La buse pointue est à utiliser pour le **DÉBOUCHAGE** :

- Passage dans les conduites totalement bouchées (cailloux, sables, graisse).
- Ouverture dans un réseau de racines.
- Percer une conduite gelée.
- Rinçage des tubes acier lors de forages pousse-tube.



Bruno.govin1@orange.fr
Mehdibgtrucks@gmail.com



+33 6 11 54 04 01
+33 7 53 59 00 18

PIECES DE RECHANGE ET D'ACCESSOIRES

BUSE GRENADE BOMBE



La buse grenade bombe est à utiliser pour le **CURAGE** :

- Élimination des graviers, sables.
- Restes de chemisages et des dépôts mous.
- Pré-nettoyage avant une intervention à la tête à chaîne ou à la fraise.



Bruno.govin1@orange.fr
Mehdibgtrucks@gmail.com



+33 6 11 54 04 01
+33 7 53 59 00 18

PIECES DE RECHANGE ET D'ACCESSOIRES

BUSE BOMBE GROS DIAMETRE



Utilisée pour le **curage**.

- Nettoyage fréquent des canalisations de gros diamètre.
- Élimination de la boue, du calcaire, etc.
- Enlève le sable.



Bruno.govin1@orange.fr
Mehdibgtrucks@gmail.com



+33 6 11 54 04 01
+33 7 53 59 00 18

PIECES DE RECHANGE ET D'ACCESSOIRES

BUSE TETE A CHAINE



La buse tête à chaîne est à utiliser pour la **DÉCOUPE DE RACINE** :

- Permet l'élimination des racines, dépôts minéraux, bétons et autres blocages.
- Très efficace dans les conduites allant du : DN 80 au DN 1 000 selon modèle.
- Peut être utilisée dans des conduites PVC selon le modèle.



Bruno.govin1@orange.fr
Mehdibgtrucks@gmail.com



+33 6 11 54 04 01
+33 7 53 59 00 18

PIECES DE RECHANGE ET D'ACCESSOIRES

PISTOLET HYDRO-BALAYAGE



Le pistolet d'hydro-balayage tout inox est compact, maniable et très robuste. Il est conçu pour un usage intensif. Il peut être raccordé au réseau d'eau de ville, à une borne incendie, à une pompe moyenne ou haute-pression (conseillé pour une efficacité maximale) ou encore à un camion hydrocureur. Son efficacité est proportionnelle à la pression mais surtout au débit d'eau, il est nécessaire de bien calibrer la buse afin d'obtenir la meilleure efficacité.



Bruno.govin1@orange.fr
Mehdibgtrucks@gmail.com



+33 6 11 54 04 01
+33 7 53 59 00 18

PIECES DE RECHANGE ET D'ACCESSOIRES

DETECTION DE GAZ



Ce détecteur mono-gaz jetable permet de détecter la présence de **monoxyde de carbone** (CO).

Il résiste à l'eau, aux chocs et aux produits chimiques et est certifié IP 68.

Il détecte le gaz par le haut et l'avant pour une mesure continue.

Il est doté d'une alarme visuelle clignotante à 360°, sonore et vibratoire.

Il peut conserver jusqu'à 60 événements avec date et heure, transférables par infrarouge sur un PC.



Bruno.govin1@orange.fr
Mehdibgtrucks@gmail.com



+33 6 11 54 04 01
+33 7 53 59 00 18

PIECES DE RECHANGE ET D'ACCESSOIRES

OBSTURATEUR TRES COURT SIMPLE



Obturbateur de canalisation idéal pour le blocage temporaire des réseaux et pour contenir les déversements des hydrocarbures ou de produits chimiques.

Les obturbateurs sont composés d'élastomère vulcanisé à chaud.

Facilement gonflable à l'air par pompe ou par compresseur et dégonflage aussi rapide.



Bruno.govin1@orange.fr
Mehdibgtrucks@gmail.com



+33 6 11 54 04 01
+33 7 53 59 00 18

MOTOPOMPES

150M3/H -> 1000 M3/H



- Pompe centrifuge auto-amorçante utilisée pour le drainage des terres et toutes autres opérations de traitement de l'eau.
- Le pompage d'eau avec du sable ou du gravier est possible grâce à la robustesse de l'hydraulique et au grand passage de solides dans la roue.



Bruno.govin1@orange.fr
Mehdibgtrucks@gmail.com



+33 6 11 54 04 01
+33 7 53 59 00 18

Pompes d'assainissement pour stations de relevage



Bruno.govin1@orange.fr
Mehdibgtrucks@gmail.com



+33 6 11 54 04 01
+33 7 53 59 00 18

Pompes submersibles d'assèchement (inondations et chantiers)



Bruno.govin1@orange.fr
Mehdibgtrucks@gmail.com

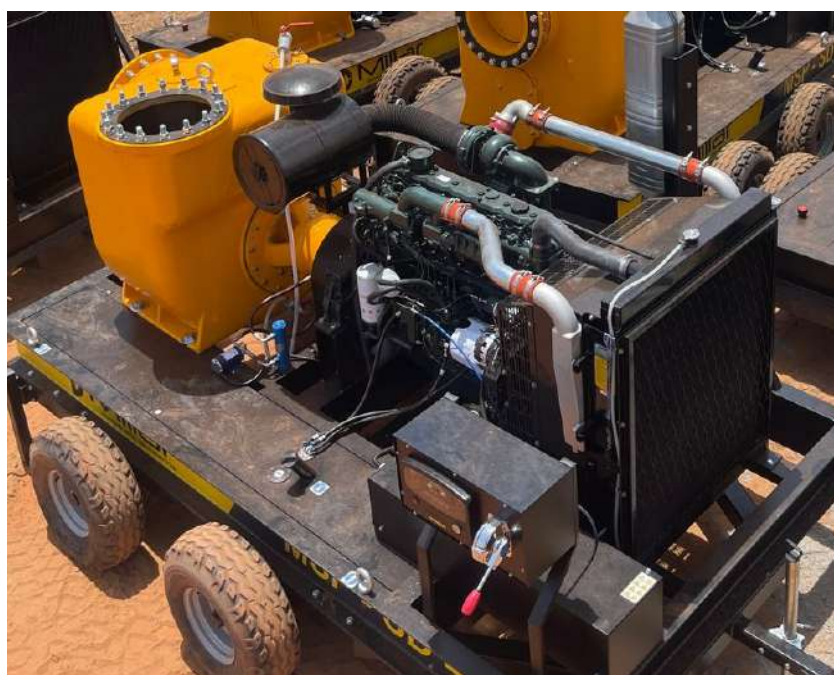


+33 6 11 54 04 01
+33 7 53 59 00 18

Motopompe 2000 M3/H spécial inondations



- Pompe utilisée pour le drainage des terres et toutes autres opérations de traitement de l'eau.
- Le pompage d'eau avec du sable ou du gravier est possible grâce à la robustesse de l'hydraulique et au grand passage de solides dans le corps de pompe.



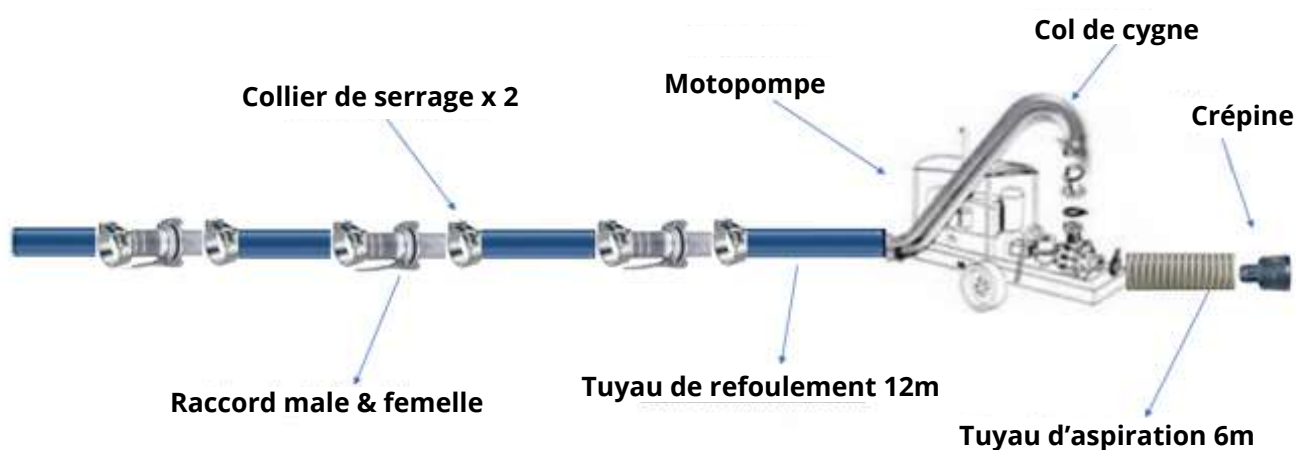
Bruno.govin1@orange.fr
Mehdibgtrucks@gmail.com



+33 6 11 54 04 01
+33 7 53 59 00 18

INSTALLATION D'UNE MOTOPOMPE 150 M³/H -> 2000 M³/H

Option 1 :



Option 2 :



Bruno.govin1@orange.fr
Mehdibgtrucks@gmail.com



+33 6 11 54 04 01
+33 7 53 59 00 18

INSTALLATION D'UNE MOTOPOMPE 150 M³/H -> 2000 M³/H



Col de cygne en acier galvanisé avec
raccord male et femelle à mettre au
refoulement.

DN150 -> DN450

Raccords male en acier galvanisé
Raccords femelle (avec 2 crochets) en
acier galvanisé.

DN150 -> DN450



Coude à 45°& 90° en acier galvanisé à fixer au
refoulement.

DN150 -> DN450

Crépines en acier galvanisé (sans clapet)
avec manchon cannelé

DN150 -> DN450



Bruno.govin1@orange.fr
Mehdibgtrucks@gmail.com



+33 6 11 54 04 01
+33 7 53 59 00 18

MEGA POMPE 5400 M3/H SUR BARGE FLOTTANTE



Bruno.govin1@orange.fr
Mehdibgtrucks@gmail.com



+33 6 11 54 04 01
+33 7 53 59 00 18

ROBOTS BROYEURS



Bruno.govin1@orange.fr
Mehdibgtrucks@gmail.com



+33 6 11 54 04 01
+33 7 53 59 00 18

ROBOTS BROyeurs



Hardox Steel Screw Shaped Drums:

- Hardox Steel construction with painting.
- Screw shaped design for material removal.
- Suitable to be mounted on any kind of Auger configuration (L_S_ST11).



Rock Teethed Drums:

- Hardox Steel Construction.
- Assembly of rock teeth for material loosening applications.
- Suitable to be mounted on any kind of Auger configuration (L_S_ST11).



10" / 250mm Sludge Suction Nozzle:

- Stainless Steel (AISI 304).
- Brass Profile Blade on the Bottom.
- Suitable to be installed on any Lombrico S robot (*).

(*Needs to be combined with L_S_T1_10.



[Bruno.govin1@orange.fr](mailto: Bruno.govin1@orange.fr)
[MehdiBgtrucks@gmail.com](mailto: MehdiBgtrucks@gmail.com)



+33 6 11 54 04 01
+33 7 53 59 00 18

DIVERS

•Porteurs plateau



•Porteurs bâché



•Porteurs benne



•Porteurs benne + grues



•Porteurs fourgon



•Porteurs frigorifique



Bruno.govin1@orange.fr
Mehdibgtrucks@gmail.com



+33 6 11 54 04 01
+33 7 53 59 00 18

DIVERS

- Ampliroll (système à bras)



- Carburants



- Pompiers (service incendie)



- Citernes
 - Eau



- Alimentaires



- Foreuses



[Bruno.govin1@orange.fr](mailto: Bruno.govin1@orange.fr)
[MehdiBgtrucks@gmail.com](mailto: MehdiBgtrucks@gmail.com)



+33 6 11 54 04 01
+33 7 53 59 00 18

DIVERS

- Produits chimiques



• Militaires



• Bennes



• Malaxeurs à béton (camion toupie)



• Portes containers



• Bâchées



[Bruno.govin1@orange.fr](mailto: Bruno.govin1@orange.fr)
[Mehdbgtrucks@gmail.com](mailto: Mehdbgtrucks@gmail.com)



+33 6 11 54 04 01
+33 7 53 59 00 18

DIVERS

- portes containers



- porte engins



- Citernes alimentaires



- Citernes carburants



- Transports urbains



- Transports inter-zones, Autobus de lignes



[Bruno.govin1@orange.fr](mailto: Bruno.govin1@orange.fr)
[Mehdbgtrucks@gmail.com](mailto: Mehdbgtrucks@gmail.com)



+33 6 11 54 04 01
+33 7 53 59 00 18

DIVERS

- Minibus



- Transports de troupes



- Chargeuses sur pneus



- Pelles sur chenilles



- Bulldozers



- Graders, Niveleuses



[Bruno.govin1@orange.fr](mailto: Bruno.govin1@orange.fr)
[MehdiBgtrucks@gmail.com](mailto: MehdiBgtrucks@gmail.com)



+33 6 11 54 04 01
+33 7 53 59 00 18

DIVERS

- Chariots Elévateurs



- Pelles sur pneus



- Bennes tasseuses, bennes à ordures ménagères



- Balayuses, laveuses de voiries



- Moissonneuses, récolteuses



- Travaux de la terre



[Bruno.govin1@orange.fr](mailto: Bruno.govin1@orange.fr)
[MehdiBgtrucks@gmail.com](mailto: MehdiBgtrucks@gmail.com)



+33 6 11 54 04 01
+33 7 53 59 00 18

DIVERS

•Grues de levage lente et rapide



•Nacelles



•Tracteurs 4x2, 4x4



[Bruno.govin1@orange.fr](mailto: Bruno.govin1@orange.fr)
[MehdiBgtrucks@gmail.com](mailto: MehdiBgtrucks@gmail.com)



+33 6 11 54 04 01
+33 7 53 59 00 18



TRAITEMENT DES EAUX



FRANCEHYDRO



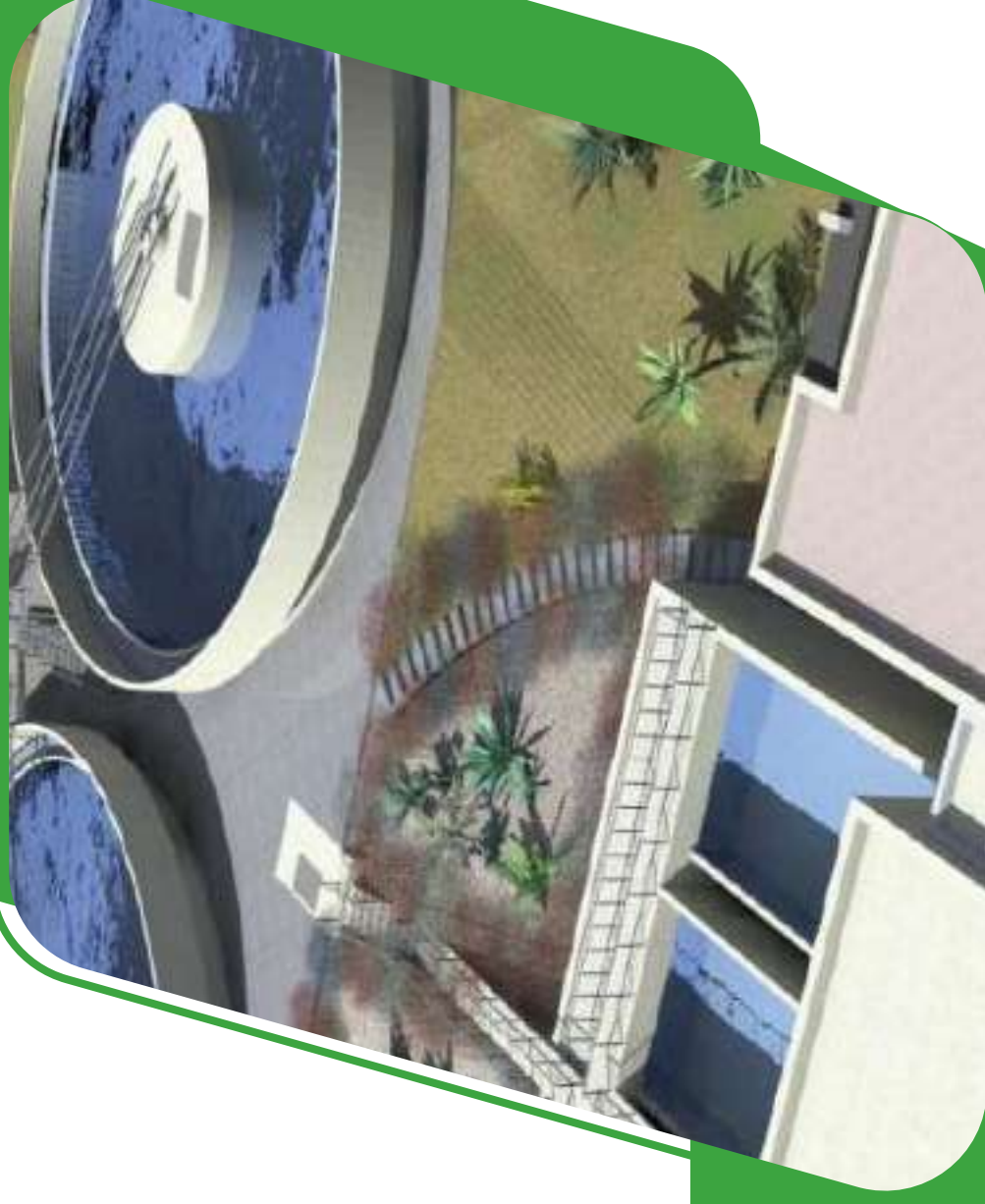
www.Hydrocureur.eu



Qui sommes nous ?

FranceHydro est une société spécialisée dans l'ASSAINISSEMENT , l'ENVIRONNEMENT , qui conçoit, installe et exploite des solutions de traitement d'eau, du matériel de curage des égouts, de vidange, des fosses septiques, d'inspection vidéo des canalisations ainsi que du matériel de lutte contre les inondations (pompes à eau mobiles , sur Barge de 150 à 6000 M3/h., les tuyaux et les raccords) .

Présentation de l'activité de l'entreprise



Contactez Nous



+33 6 11 54 04 01
+33 7 53 59 00 18



bruno.govin@orange.fr
mehdibgtrucks@gmail.com

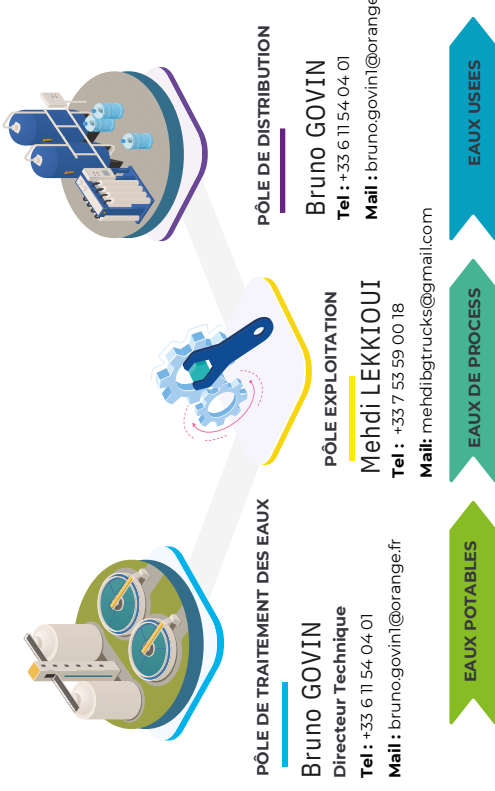


Afrique Sénégal

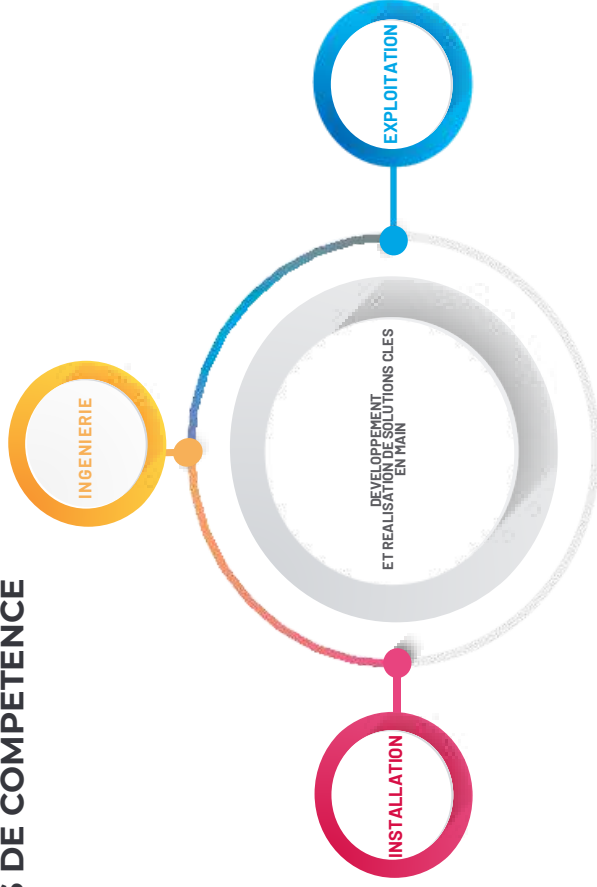


DOMAINE DE COMPETENCES

Composée d'une équipe pluridisciplinaire, **FRANCEHYDRO** offre des solutions sur mesure à vos problématiques de traitement d'eau.



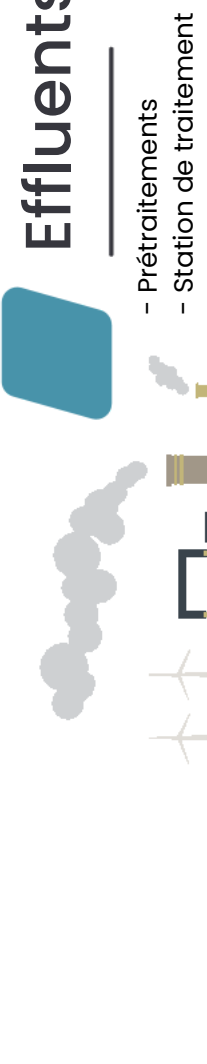
LE DÉVELOPPEMENT DES PÔLES DE COMPETENCE



PROCESS DE FONCTIONNEMENT FOURNITURE DU CLÉ EN MAIN - MISE EN SERVICE - FORMATION



Effluents industriels

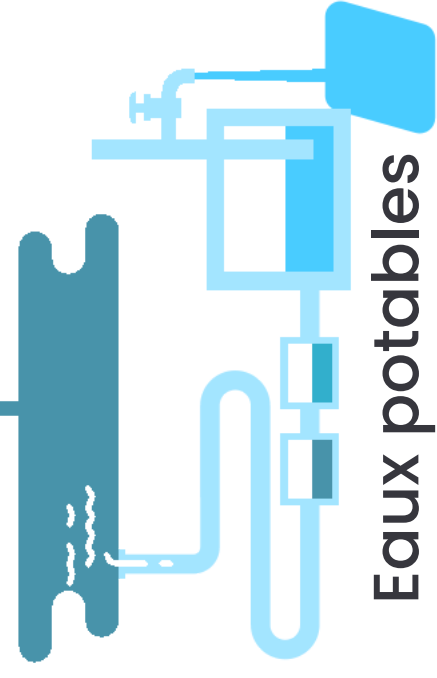


Eaux de Process

- Prétraitements
- Echanges d'ions
- Séparation membranaire
- Unités mobiles

Eaux usées

- Micro station de 5 EH à 200 EH en PE OU PRV
- Station compacte en conteneur/panneaux modulaires de 250 EH à 2000 EH
- Station en béton hors sol ou enterrée Traitement des boues



Eaux potables

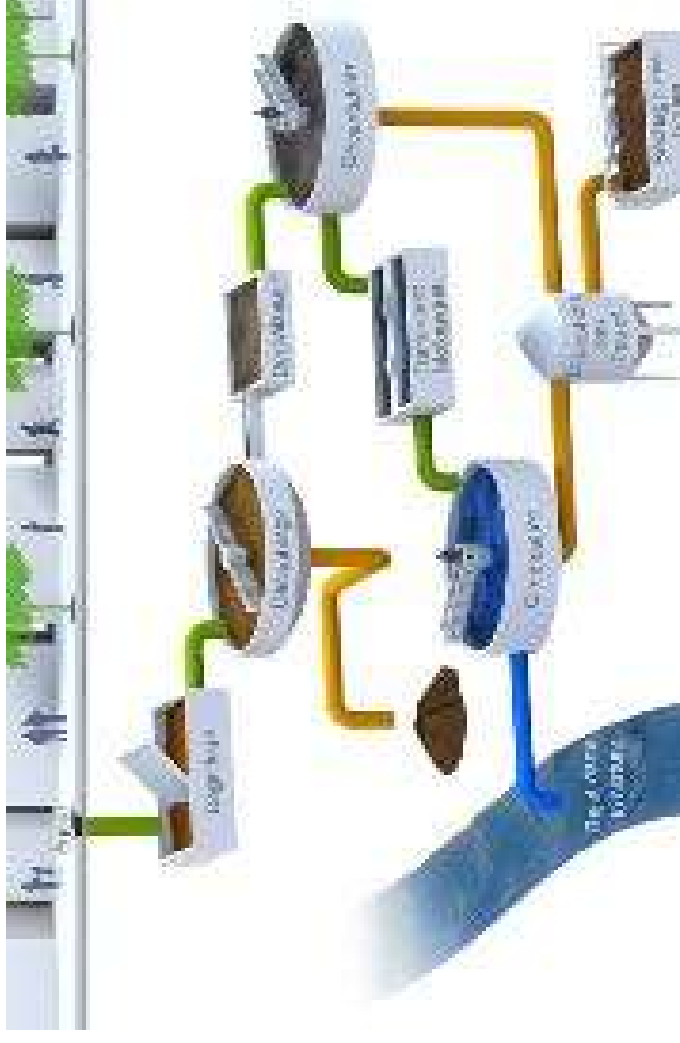
- Eaux potables conventionnelles
- Eaux potables membranaires
- Dessalement des eaux saumâtres - Dessalement des eaux de mer

Postes de Relevage

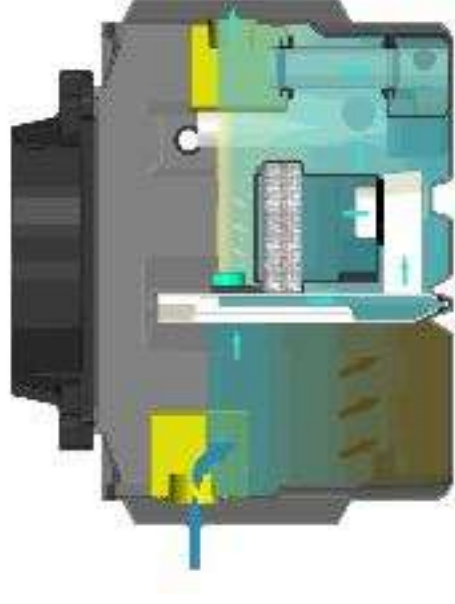
QUELQUES RÉALISATIONS



NOS SOLUTIONS
FILIERES DE TRAITEMENT DES EAUX COMPLETES

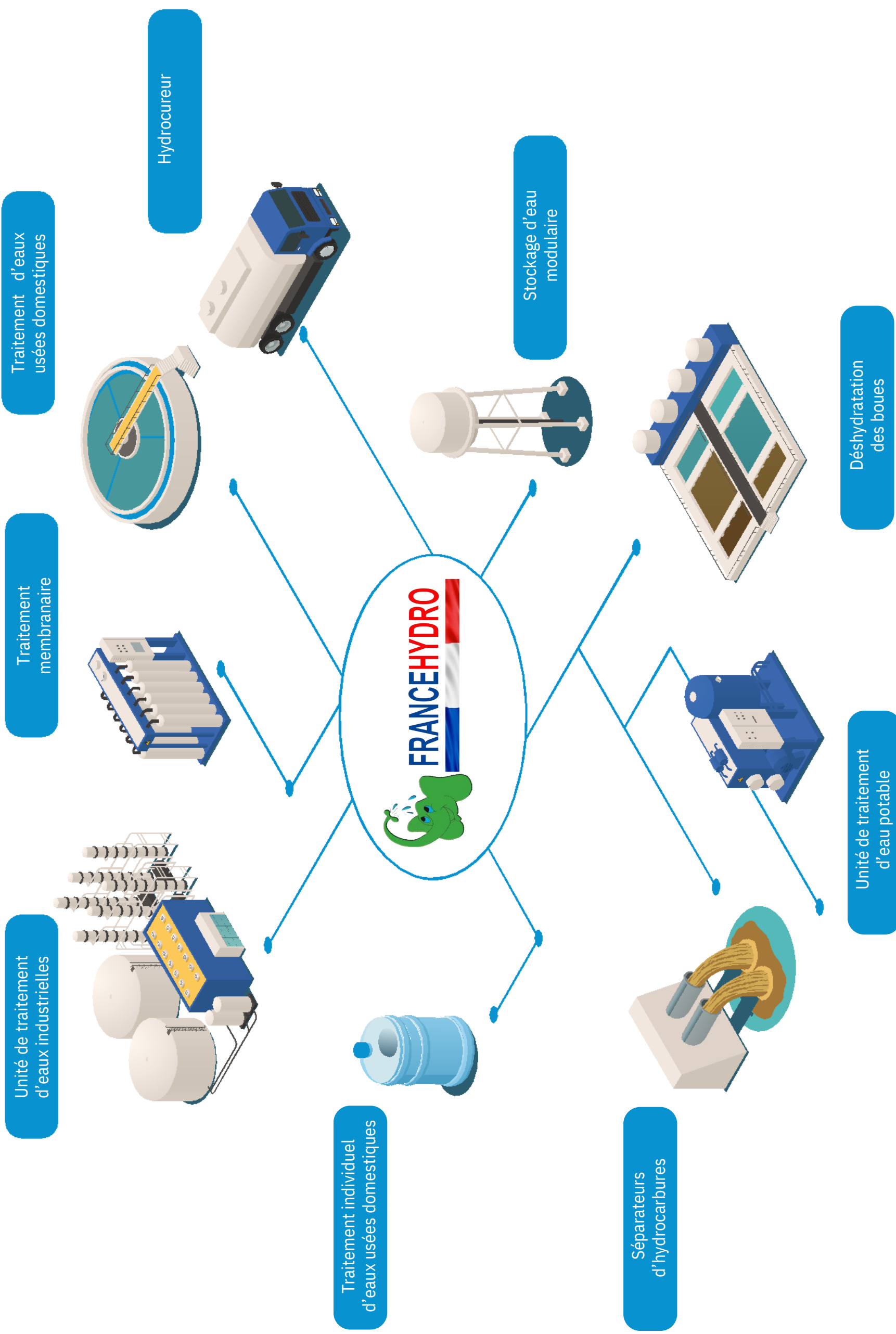


EQUIPEMENTS DE TRAITEMENT D'EAU



SERVICE MAINTENANCE DES EQUIPEMENTS



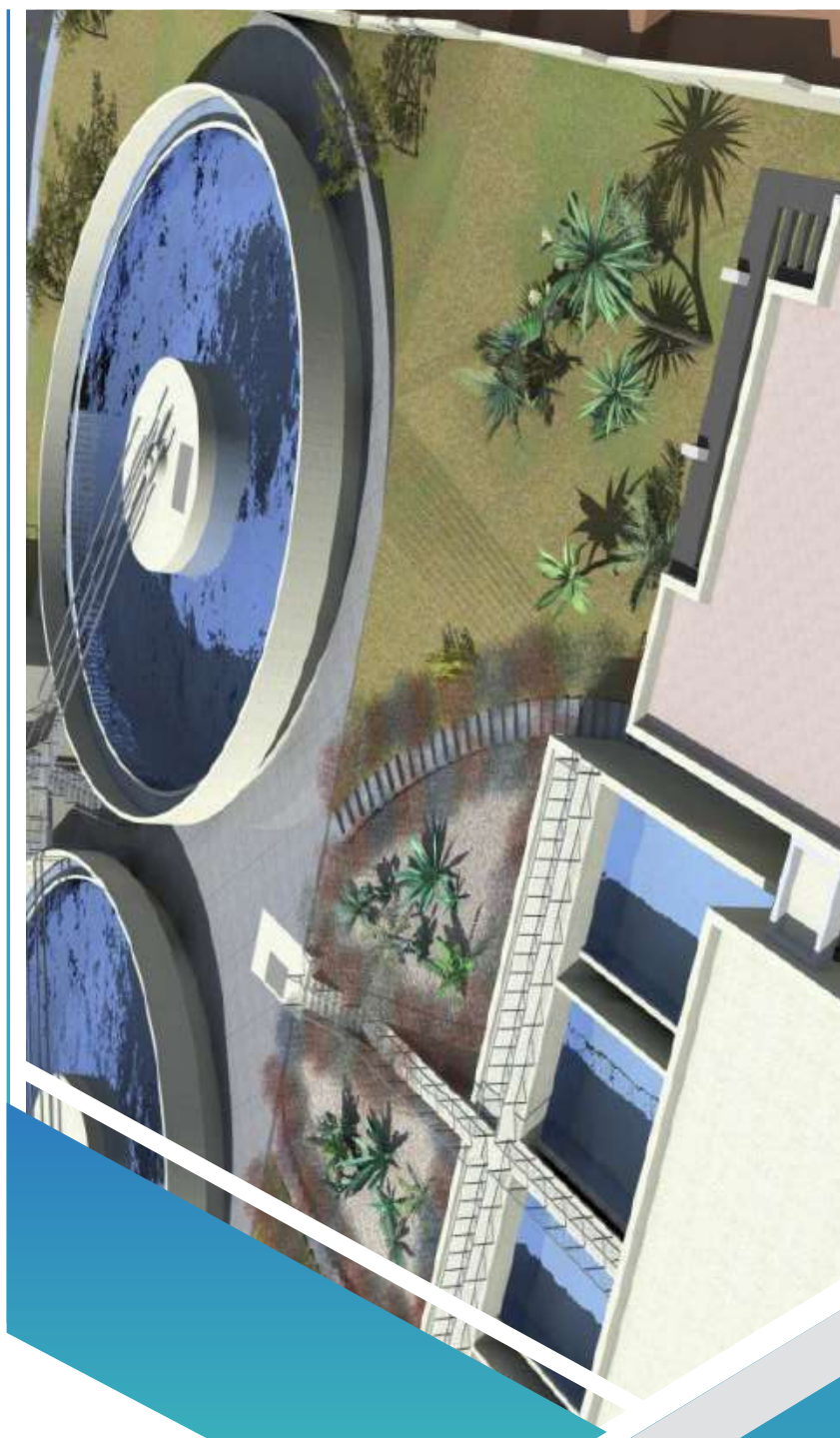




FRANCEHYDRO



Des experts dans le domaine de l'environnement



Contacts :



+33 6 11 54 04 01
+33 7 53 59 00 18



bruno.govin1@orange.fr
mehdibgtrucks@gmail.com



52, RUE PORTES DE LAON
02860 BRUYÈRES-ET-MONTBÉRAULT France

Le développement des PÔLES DE COMPETENCES

DOMAINE DE COMPETENCES

Composée d'une équipe pluridisciplinaire, FRANCEHYDRO offre des solutions sur mesures à vos problématiques de traitement d'eau.



PROCESS DE FONCTIONNEMENT

Fourniture du clé en main – mise en service – Formation

INGENIERIE

- Audit
- Etudes
- Solutions
- Choix de la filière de traitement

NEGOCE

- Importation / Exportation des équipements ou des solutions de traitements .

INSTALLATION

- Installation des équipements
- Mise en service
- Formation du personnel

EXPLOITATION

- Maintenance préventive et curative de l'ensemble des équipements
- Analyses des pollutions entrantes et sortantes et des débits
- Rédaction de rapports d'exploitation
- Gardiennage des sites

EAU POTABLE

- Eau potable conventionnelle
- Eau potable membranaire
- Dessalement des eaux saumâtres
- Dessalement des eaux de mer

EAU USEE

- Eau potable conventionnelle
- Eau potable membranaire
- Dessalement des eaux saumâtres
- Dessalement des eaux de mer



EAU DE PROCESS

- Prétraitements
- Echanges d'ions
- Séparation membranaire .
- Unités mobiles



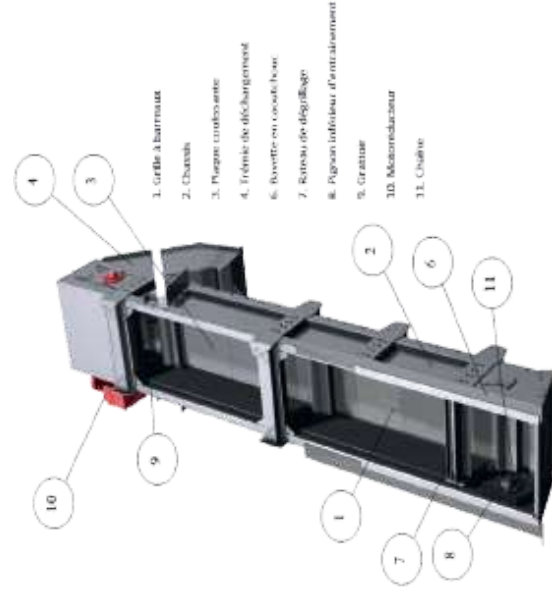
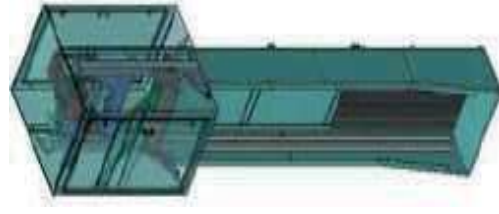
EFFLUENTS INDUSTRIELS

- Prétraitements
- Station de Traitement



Matériels de Prétraitement et traitement des boues

- Les dégrilleurs à câbles ou à chain

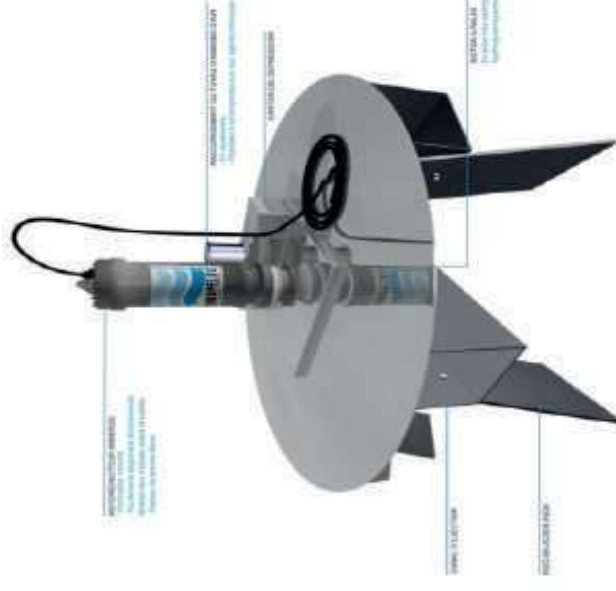


Matériels d'aération

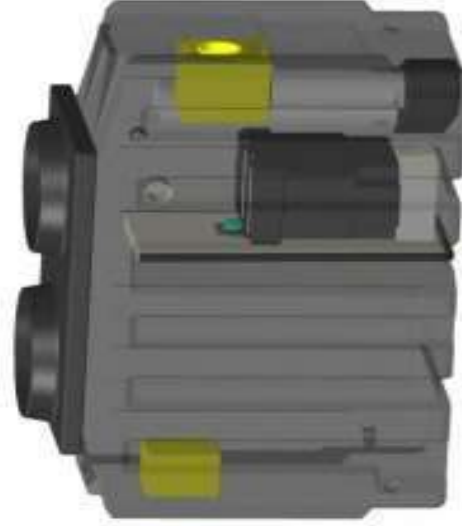
- Turbine flottante de surface



Turbine de fonds



SÉPARATEURS HYDROCARBURES



Mini station de 6 EH



> Pompes d'assainissement pour stations de relevage



> Pompes submersibles d'assèchement (inondations et chantiers).



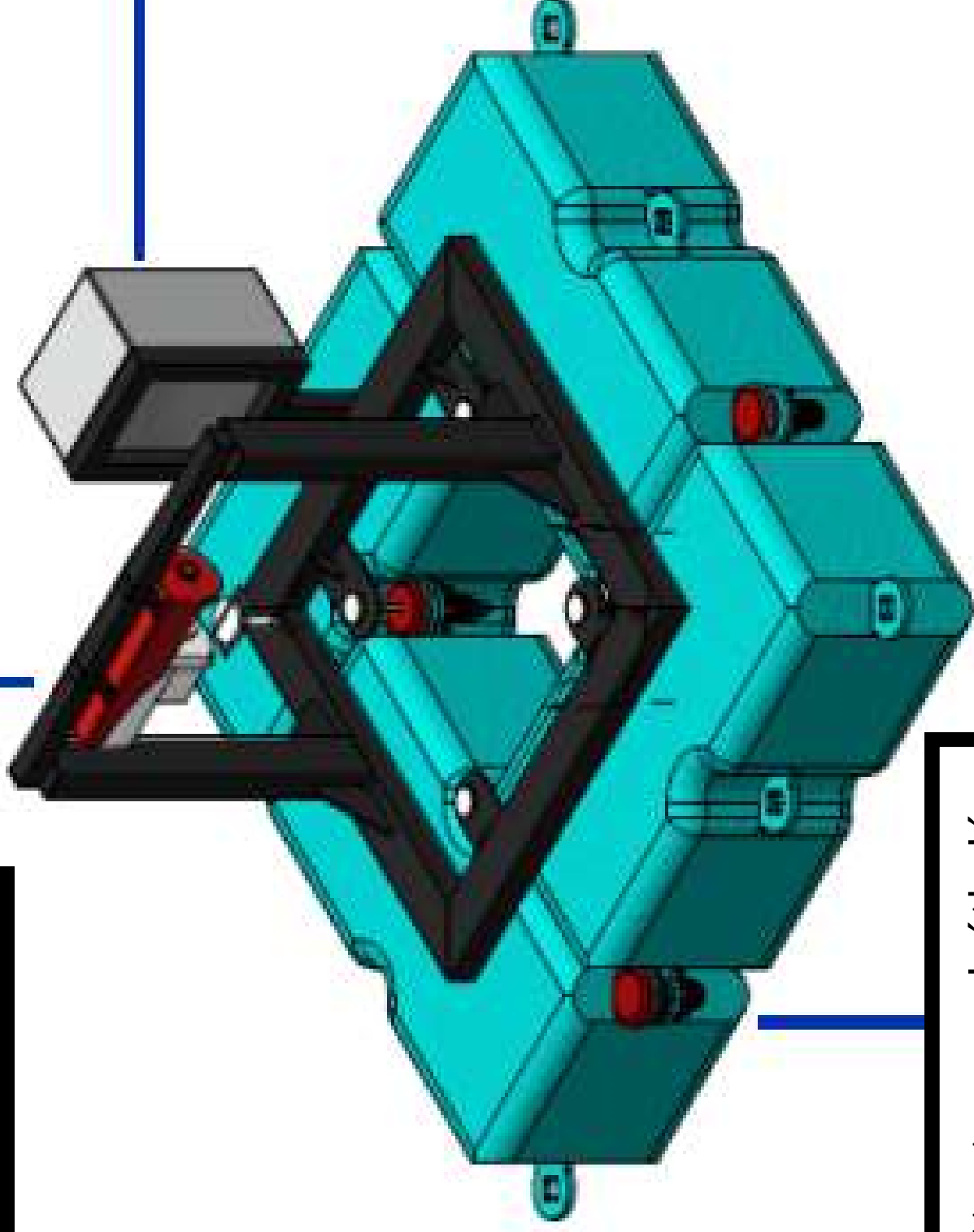
DRP18 Drague portable télécommandée



- Cette drague est polyvalente, facile à utiliser et très sûre: elle peut être commandée via une télécommande sans fil. Pas besoin d'opérateurs à bord!
- Les principales applications sont le nettoyage des étangs industriels et miniers et le dragage d'entretien dans les ports.

Palan

- Déplace la pompes avec précision de haut en bas



Cubes flottants en polyéthylène

- Ils garantissent la stabilité grâce à la capacité de flotabilité de 350kg/m²

Tableau de commande électrique



Télécommande filaire

- déplace la pompe et la drague
- arrêt d'urgence



La Drague

Panneau de commande électrique

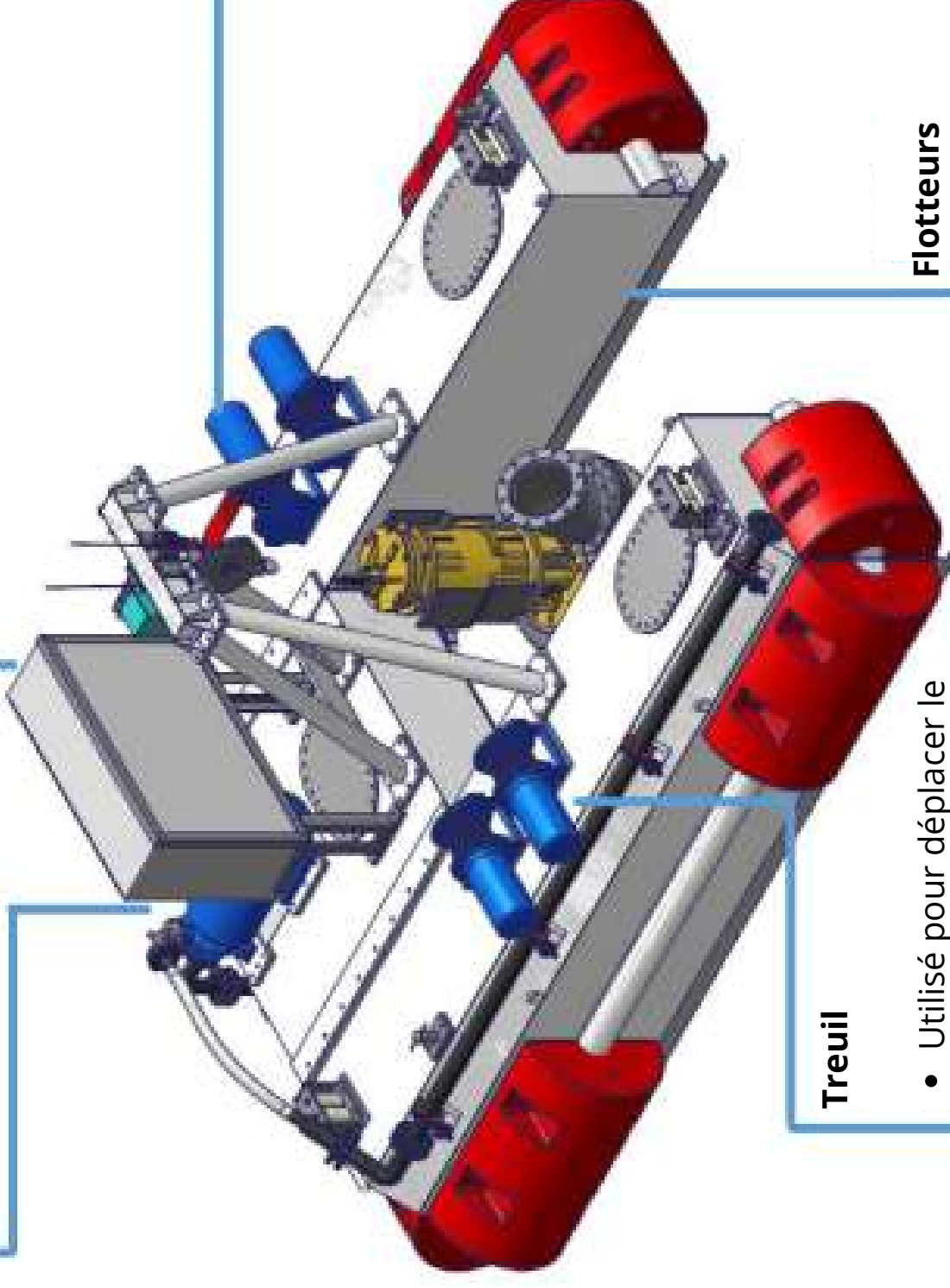
- Panneau de contrôle complet
- Connexion pour câble d'alimentation
- Régule le démarrage de la pompe avec démarreur progressif
- Distribue l'alimentation à tous les composants du drague

Système d'anneau à jet

- Sur le barge horizontale, pompe à eau haute pression
- Tuyaux d'aspiration et de refoulement inclus
- Débit d'eau 60 m³/h
- Pression bar -7bar

Etui électrique

- Déplacez soigneusement la pompe en bas.
- Poulie de mesure de profondeur



Treuil

- Utilisé pour déplacer le Dreder
- Câbles d'acier

Flotteurs

- Deux pontons 4,5x1mx1,25m avec centrale

EL35



- Dispose de petits pontons très facile à transporter et à monter

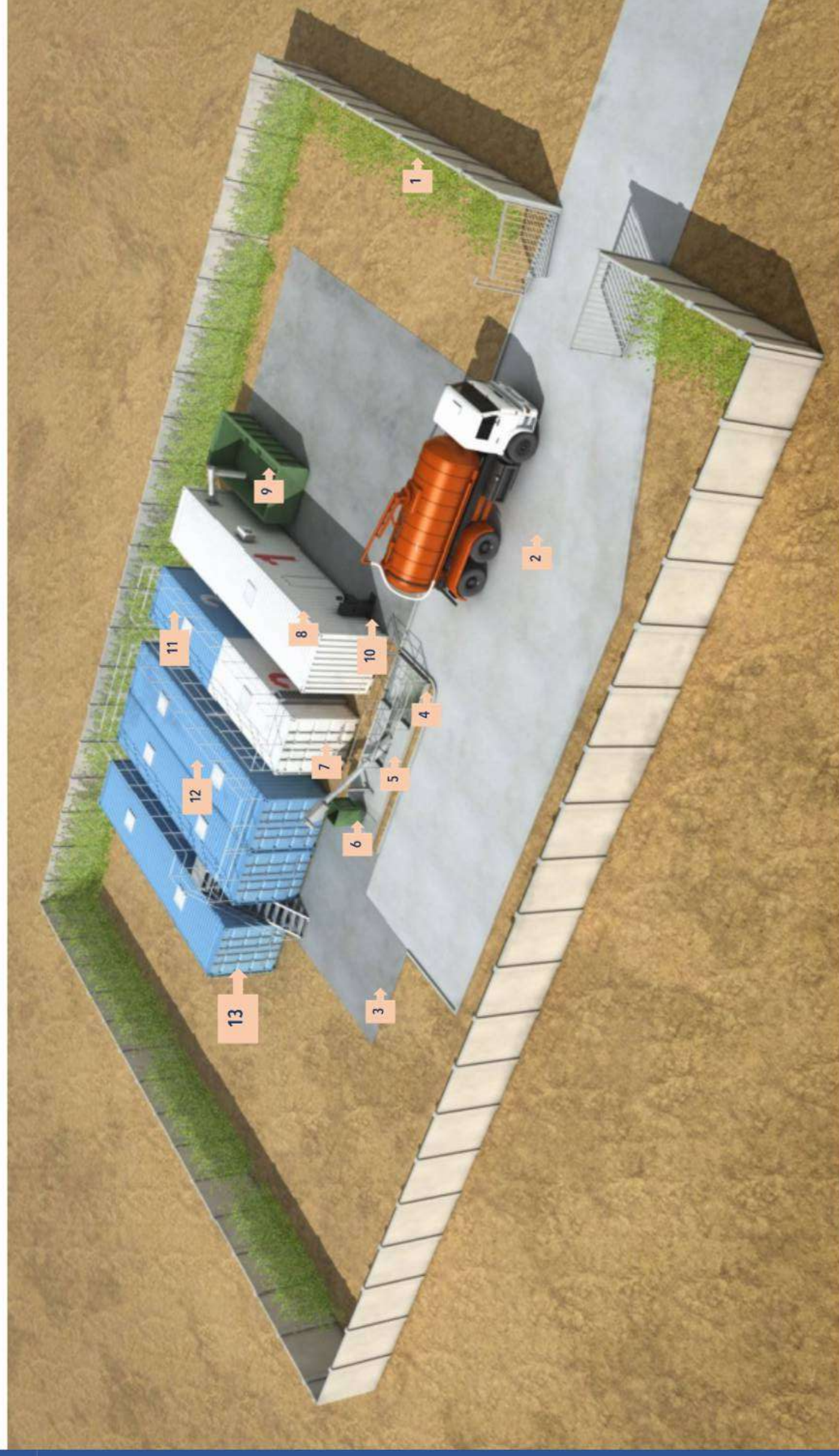
capacité de traitement de 100 à 120 m³ par jour
sur une surface de 800 à 1200 m²

Traitement, épuration et recyclage des matières de vidange

1. Périmètre sécurisé, végétalisé par irrigation (réutilisation des eaux épurées).
2. Piste de dépotage multi-véhicules.
3. Dalles béton 25 cm de propreté pour l'installation des containers.

4. Zone de dépotage, de dessablage et de relavage des matières de vidange.
5. Dégrillage (6 mm) des matières de vidange.
6. Bac de récupération des « dégrillats ».
7. Caisson de stockage, d'une capacité de 33 m³ des matières « dégrillées ».
8. Container climatisé de déshydratation, composé d'une presse à volutes et d'un système de floculation.
9. Système de récupération des boues composé d'un bac et d'une vis d'évacuation.
10. Système de démonticulation du périmètre.

11. Caisson d'une capacité de 33 m³ de stockage des « éluats » issus de la déshydratation.
12. Containers d'épuration des « éluats » par traitement séquentiel biologique (SBR).
13. Caisson de stockage des eaux épurées, d'une capacité de 50 m³ équipé d'un surpresseur pour irrigation (goutte à goutte) et lavage des camions de vidange.



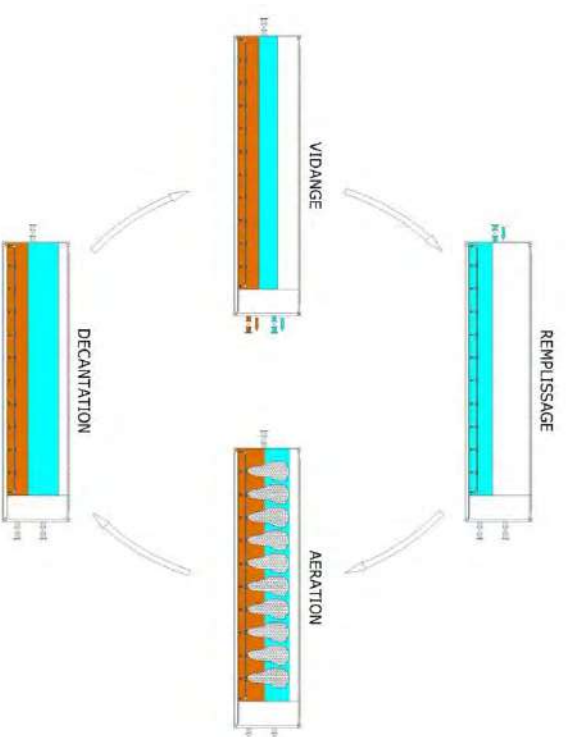
PRÉSENTATION

Les unités **COM-BATCH** a été spécifiquement développée pour le traitement d'eaux usées domestique pour des zones allant de 250 à 1500 habitants. Elle représente une solution de traitement efficace, fiable et facile à exploiter. De plus, leur empreinte au sol extrêmement réduite. Cela en fait une solution idéale pour les projets ou la surface est restreinte (zones touristiques, base vie, usines...).



Fonctionnement

Les unités **COM-BATCH** sont basées sur le procédé S.B.R., procédé par bûchées successives. Chaque bûchée se déroule automatiquement selon le schéma suivant :



Procédé

Le procédé sur lequel fonctionne l'unité **COM-BATCH** est le procédé S.B.R. – Sequential Batch Reactor. C'est un procédé intensif, fonctionnant par bûchées, fiable et simple à exploiter, garantissent de hauts rendements épuratoires

Variation de débits

Le volume d'eaux usées traitées par une bûchée d'une station **COM-BATCH** peu être ajusté en fonction du débit d'eau entrant. Ceci permet aux unités **COM-BATCH** de s'adapter aux variations de débits entrants, ce qui en fait une solution idéale pour les projets touristiques.

Avantages

- Respect des normes de rejet
- Adaptation aux variations de débits
- Transport et manutention aisés
- Fiabilité des équipements
- Simplicité d'exploitation
- Faible empreise au sol

DONNÉES TECHNIQUES

Les unités Com-Bach se déclinent en deux variantes, une première dimensionnée pour 250 EH – **COM-BATCH 250**, l'autre pour 500 EH – **COM-BATCH 5000**

	COM-BATCH 250	COM-BATCH 500
Format	Container ISO 20"	Container iso 40"
Longueur	6.0 m	12.2 m
Largeur	2.4 m	2.4 m
Hauteur	2.6 m	2.6 m
Poids à vide	2.8 Tonnes	4.5 Tonnes
Poids en charge	33 Tonnes	58 Tonnes
Alimentation électrique	380V/50Hz-Tri	380V/50Hz-Tri
Puissance installée	3 KW	5.5 KW
Puissance consommée	37 KW.j	71.5 KW.j



TRAITEMENTS COMPLÉMENTAIRES

Prétraitement :

Effluent chargé en déchets solides, sables ou graisses (Industrie, bases vie).

Traitement de l'azote :

Contraintes de rejets particulières, Nitrification et/ou dénitrification

Traitement tertiaire

Réutilisation des eaux épurées, contraintes spéciales pour rejets

Traitement des boues

Réduction du volume des boues, gain important en couts d'exploitation.

Désodorisation

Proximité avec habitations, contraintes olfactives liées au contexte du projet

Paramètres épuratoire de sortie

DCO < 120 mgO₂/l
DB05 < 40 mg mgO₂/l
MES < 30 mg/l

EQUIPEMENTS

Les principaux équipement installées sur nos unités **COM-BATCH** sont :

Blower : Pour l'insufflation d'air dans l'effluent, le blower est couplé à un système de diffusion robuste et efficace.

Vannes Automatiques : Permettant l'évacuation automatique de l'eau et des boues en fin de cycles.

Armoire électrique : Permettant la marche automatique de l'ensemble des équipements, l'armoire de commande permet également d'enregistrer les principaux paramètres d'exploitation.

Aménagement paysager

Certains projets, par leur nature, possèdent une forte contrainte paysagère. SISTEO propose une version enterrée des unités **COM-BATCH**.

Basée sur des cuves en PRFV cylindriques, les unités peuvent être complètement enterrées, sans aucun impact visuel. La conception est entièrement revue afin de maintenir la même simplicité de maintenance qu'une unité standard

Contact :

Sistéo - Solution Environnementales
65 rue Loubname - Apt.3 Résidence Khadija - Kénitra - Maroc
Tel : +212 (0) 5 37 39 75 22 - contact@sistéo.org
Directeur - Nicolas Huret - n.huret@sistéo.org - +212(0)6 14 35 88 60

